

391

Automatisme pour portails battants

FAAC

Simply automatic.

Conçue pour motoriser des portails à larges piliers, cette nouvelle motorisation à bras articulé de la gamme électromécanique ne manquera pas de vous séduire par ses nombreux atouts techniques.

FIABILITÉ

Design et compact, ce nouveau moteur bénéficie de l'exigence de qualité de la fabrication FAAC à vocation industrielle qui est ici déclinée pour des applications résidentielles.

Sa fonction **anti-vent** garantit une bonne sécurité car le moteur fait la différence entre un coup de vent ou un obstacle, et parvient à finaliser sa course.

En cas de coupure de courant, **le déverrouillage** s'effectue en toute simplicité grâce à une molette très accessible et protégée par une clé. Son **kit batterie** (en option), logé dans le carter du moteur, permet le fonctionnement même en l'absence de courant.

La **vitesse réglable** du moteur permet d'offrir à l'utilisateur une configuration sur-mesure.



Bras anti-cisaillement

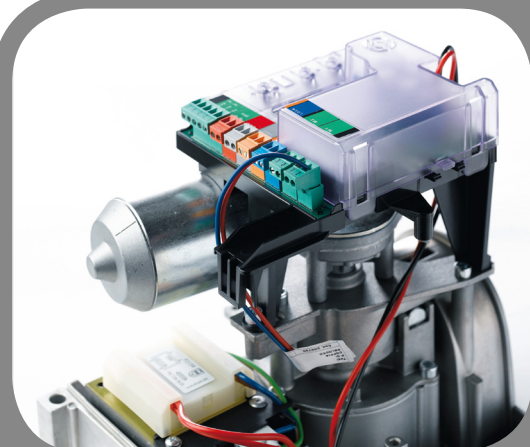


Déverrouillage par clé facile d'utilisation

SÉCURITÉ

Le **motoréducteur irréversible** et les arrêts mécaniques intégrés évitent l'installation de dispositifs électromécaniques de fermeture et la pose de butées de sol.

Le dispositif **électromécanique anti-écrasement** permet de réaliser des installations conformes aux normes européennes EN 12453 - EN 12445.

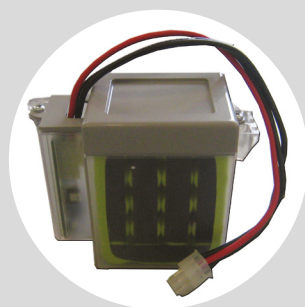


Carter de protection de la carte électronique



- Usage résidentiel
- Dispositif anti-écrasement
- Jusqu'à 2,5 m de large par vantail
- Technologie électromécanique
- 24 volts pour plus de confort et de sécurité

OPTIONS ...
 Batterie de secours
 Déverrouillage extérieur
 Bras court
 "Existe en ensemble complet ENERGY KIT"



Batterie de secours



Bras court
 (en cas d'ouverture contre un mur)

Clignotant led 24V



Contacteur à clé



Télécommande



Photocellules orientables



CARACTÉRISTIQUES TECHNIQUES 391

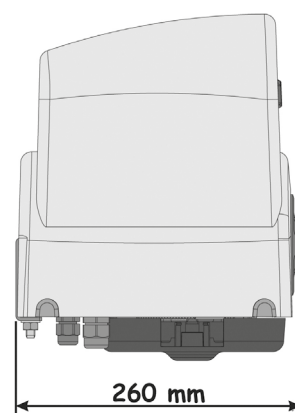
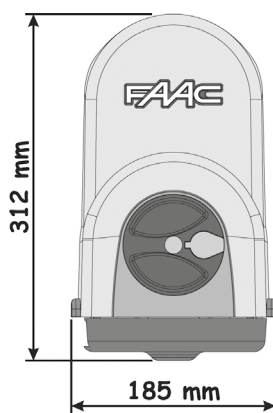
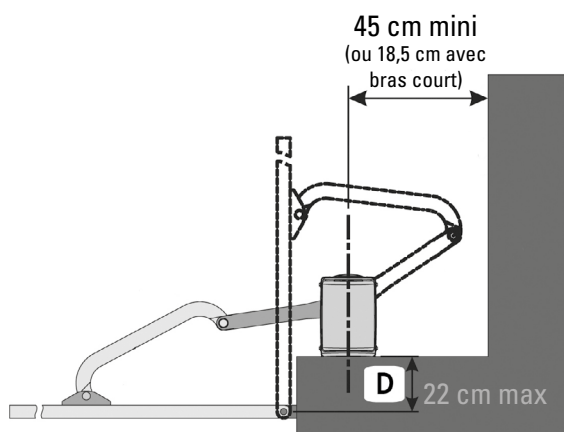
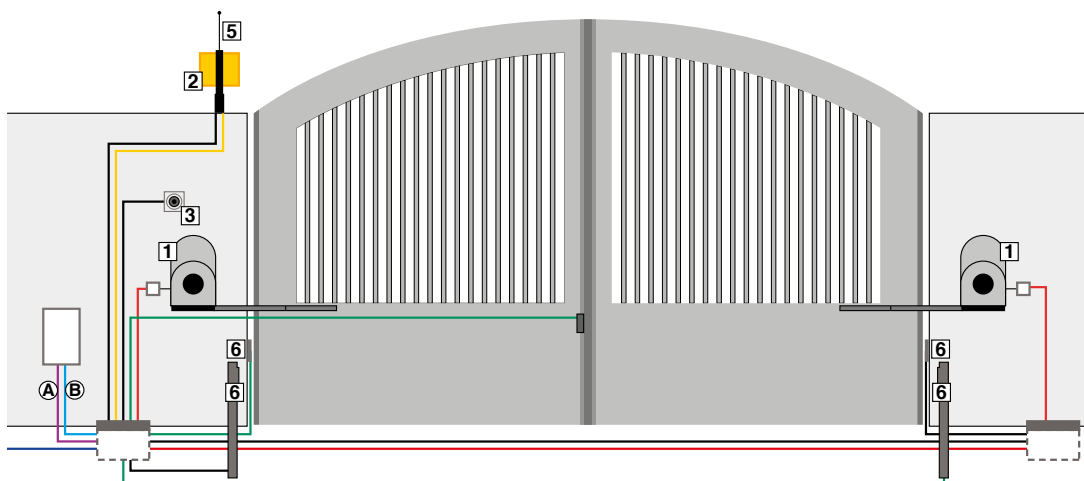
	391 E	391
Alimentation	230 Vca	
Moteur électrique	24 Vcc	
Puissance absorbée	140 w	120 w
Couple maxi	250 Nm	
Vitesse angulaire maxi	13° s	
Longueur maxi vantail *	2,5 m	
Poids vantail maxi *	350 Kg maxi	
Fréquence d'utilistaion à 20°C	80 cycles/jour	
Cycles consécutifs à 20°C	30	
Température d'utilisation	-20°C ÷ + 55° C	
Poids	8,7 kg	7,0 kg
Dimensions	185 x 260 x 310 mm (L x L x A)	
Cote D	maxi 22 cm	

* Pour les vantaux de longueur supérieure à 2 m, utiliser une électroserrure
 ** Le poids du vantail dépend de sa longueur

CARTE ÉLECTRONIQUE

Tension d'alimentation	230 Vca (+6% - 10%) - 50 Hz
Puissance absorbée	20 W
Charge maxi Moteur	2 x 150W
Courant maxi accessoires (+24 V)	250 mA
Courant maxi accessoires BUS	400 mA
Température d'utilisation	-20°C ÷ + 55° C
Fusibles de protection	F1 = autorégénérateur ; F2 = T2A - 250 V
Logiques de fonctionnement	A - E - AP - EP - A1 - B - C
Temps de travail (délai d'attente)	90 s (fixe)
Temps de pause	Variable en fonction de l'apprentissage (de 0 à 10 min)
Entrées bornier	Open A, Open B, Stop, BUS (E/S)
Entrées connecteur	Alimentation, batterie, module RF
Sorties bornier	Moteurs, lampe clignotante, alimentation accessoires, électroserrure, contact éclairage de service (90 s fixe)
Fonctions programmables	7 Logiques, 2 vitesses (13°/s et 10°/s), Ouverture piéton
Fonctions apprentissage	Temps de pause, retard de vantail 2 en fermeture
Types de canaux radio intégrés	DS, SLH (maxi 250 canaux) LC (maxi 250 canaux)

- 1 - Moteurs 2 x 2,5 mm²
- 2 - Clignotant 2 x 1,5 mm²
- 3 - Sélecteur à clé
3 x 0,5 mm²
- AB - Alimentation secteur
230V 3G x 2,5 mm²
- 5 - Antenne
- 6 - Photocellules
2 x 0,5 mm² blindé



La production FAAC est **certifiée ISO 9001** et les moteurs **garantis 3 ans** lorsqu'ils sont posés par un professionnel de l'installation.

FAAC participe à l'élaboration des normes françaises et européennes en faisant partie de la commission des normes et en participant, avec les bureaux de contrôle, à leur bonne application via la formation des professionnels.

Ses principaux produits ont été testés conformes à la Norme Européenne EN 132-41.

FAAC FRANCE

Lyon	Paris
377 rue Ferdinand Perrier	17 rue du Saule Trapu
CS 40036	ZA du Moulin
69808 SAINT PRIEST Cedex	91300 MASSY

Tél. +33 4 72 21 30 20
 Fax +33 4 72 21 86 88
 www.faac.fr

SIEGE ITALIE

FAAC SPA
 Via Calari 10 - 40069 Zola Predosa (BO)
 Tél. +39 051 61724 - Fax +39 051 758518
 info@faac.it - www.faac.it



Votre conseiller :